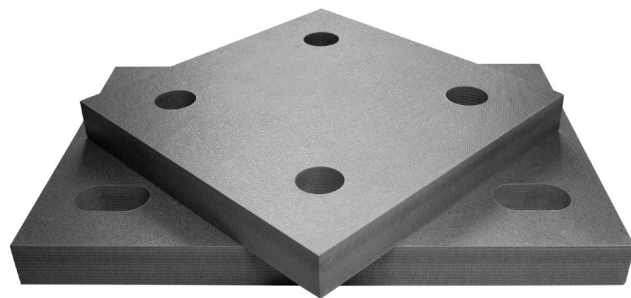


Spezifikation des Materials

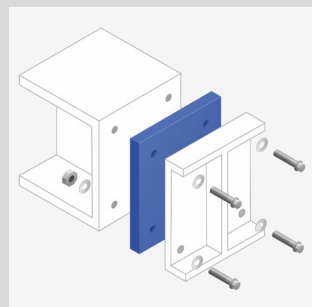
TekTherm™ AK-FR Wärmeleitpappen sind so konzipiert, dass sie die Brandschutzklasse A2 erfüllen und gleichzeitig eine hohe Druckfestigkeit und eine geringe Wärmeleitfähigkeit aufweisen. Mit diesem Material, das nach Dokument B der Bauvorschriften für Gebäude mit einer Höhe von über 18 m geeignet ist, können Planer mehrere Anforderungen in einem erfüllen.



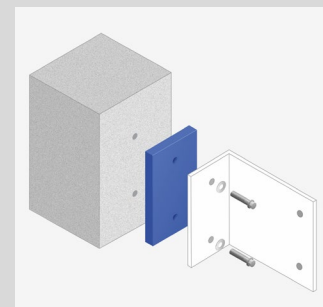
TekTherm™ AK-FR wurde unabhängig getestet und erfüllt A2-s1,d0 (vollständiger Laborbericht auf Anfrage erhältlich). Wir können diese als zugeschnittene Pads, Streifen oder in jeder anderen Form innerhalb der Parameter des Materials liefern.

Anwendungen

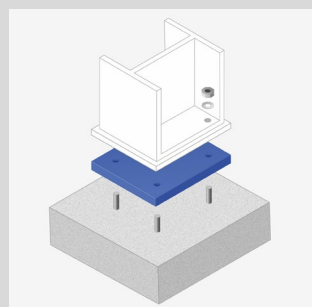
- Stahl zu Stahl
- Stahl zu Beton
- Beton zu Beton
- Stahl zu Holz
- Balkone
- Vordächer
- Brise-Soleil
- Dachanlagen-Gehäuse
- Fassadensysteme
- Brüstung
- Brüstungen
- Man-sichere Systeme
- Treppenhäuser
- Einheiten für die Gebäudewartung



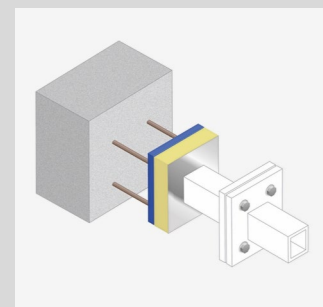
Stahl-Stahl-Verbindung



Anschluss Mauerwerk an Fassade



Anschluss des Säulenfußes



Stahl-Beton-Verbindung

Material Eigenschaften

		23°C	550°C
Druckfestigkeit (MPa) Charakteristisch	EN ISO 604	418	232
Druckfestigkeit (MPa) Auslegung	EN ISO 604	335	185
Wärmeleitfähigkeit (W/m.K)	EN 12667	0.2	
Brandklasse	EN 13501-1	A2-s1,d0	
Dichte (Kg/m ³)	EN 1602	2092	
Verfügbare Dicken (mm)		2, 3, 5, 6, 10, 12, 15, 20 & 25	
Dicke Toleranz (mm)		+0.28 (2) +0.42 (3) +0.70 (5) +0.84 (6) +1.00 (10) +1.20 (12) +1.50 (15) +2.00 (20) +2.50 (25)	

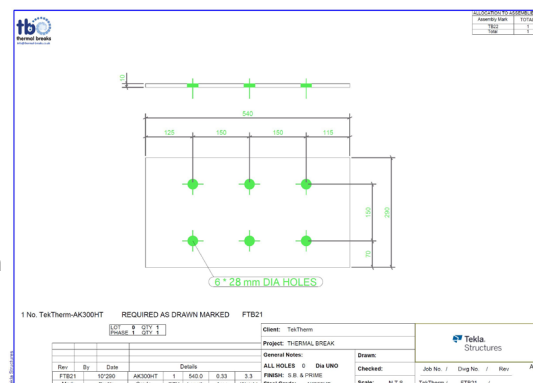
Verantwortlichkeiten in der Lieferkette

- Thermische Modellierung – Architekt
- Strukturelle Bewertung – Bauingenieur
- Kostenbewertung – QS
- Installation – Auftragnehmer

Kostenvoranschläge

Die folgenden Informationen sind für Angebote erforderlich

- Werkstoffspezifikation – TekTherm™ AK200, AK300HT oder AK-FR
- Abmessungen des Pads
- Dicke
- Anzahl und Größe der Löcher
- Menge Lieferadresse



RoHS-Richtlinie

Gefährliche Produkte, die in der EU-Richtlinie 2011/65/EU (ROHS-Richtlinie), § 4 Absatz 1, aufgeführt sind, werden in diesem Material nicht als Inhaltsstoffe verwendet.

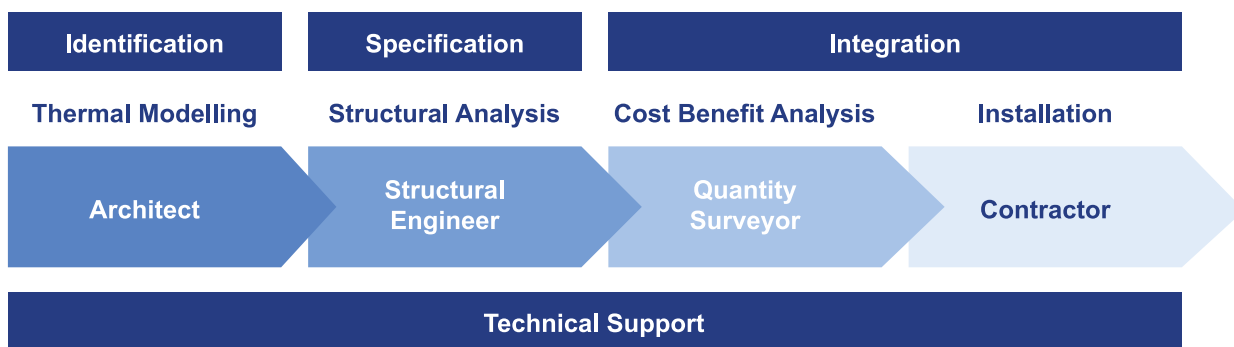
Vorteile

- A2-s1,d0 Feuerbeständig
- Asbestfrei
- Geringe Wärmeleitfähigkeit
- Ausgezeichnete Toleranzen in Bezug auf die Parallelität
- Lange Lebenserwartung >50 Jahre (abhängig von den Betriebsbedingungen)
- Geringe Wasseraufnahme
- Gute Kohlenwasserstoffstabilität
- Gute chemische Stabilität
- Ausgezeichnete mechanische Haltbarkeit
- Sehr gute elektrische Eigenschaften

Wir bemühen uns, alle Bestellungen innerhalb von 5 Arbeitstagen zu liefern, sind jedoch mit den Anforderungen der Branche bestens vertraut und werden diese daher immer in der kürzest möglichen Zeit abwickeln. Bitte rufen Sie uns an, wenn Sie einen dringenden Bedarf haben, und wir werden Ihre Bestellung beschleunigen.

Vor-Ort- und Off-Site-Unterstützung

Wir sind gerne bereit, Ihre Anwendung zu besprechen und Sie bei der Auswahl der richtigen thermischen Trennmaterialien für Ihr Projekt zu unterstützen.



Tekla Plugin verfügbar für Thermal Breaks Ltd.

Dieses Plugin-Tool ermöglicht eine einfache und effiziente Konstruktion und Detaillierung unserer thermisch getrennten Platten innerhalb von Gebäuden mit Stahlrahmen.

Verfügbar unter <https://thermal-breaks.group>

Updated 26/05/2026



+44 (0)800 6444 949

info@thermal-breaks.group

Page 3 of 3