

Spezifikation des Materials

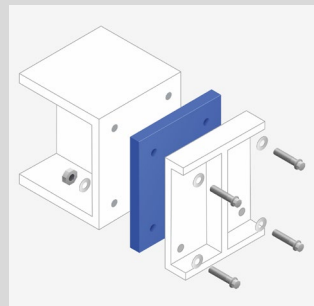
TekTherm™ AK200 ist eine thermische Trennwand für mittlere Beanspruchung, die gute Wärmedämmeigenschaften und Druckfestigkeit bietet.

TekTherm™ AK200 wurde von unabhängiger Seite getestet und zertifiziert, so dass Planer und Kunden sicher sein können, dass sie ein Qualitätsprodukt kaufen. Wir können diese in geschnittenen Pads, Streifen oder in jeder anderen Form innerhalb der Parameter des Materials liefern.

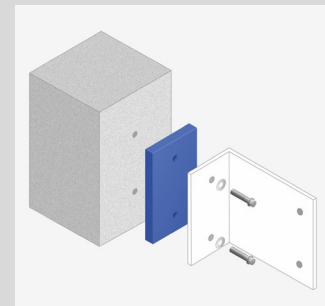


Anwendungen

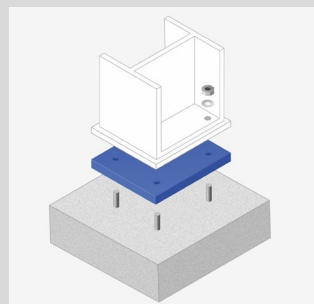
- Stahl zu Stahl
- Stahl zu Beton
- Beton zu Beton
- Stahl zu Holz
- Balkone
- Vordächer
- Brise-Soleil
- Dachanlagen-Gehäuse
- Fassadensysteme
- Brüstung
- Brüstungen
- Personensichere Systeme Treppenhäuser
- Einheiten für die Gebäudewartung



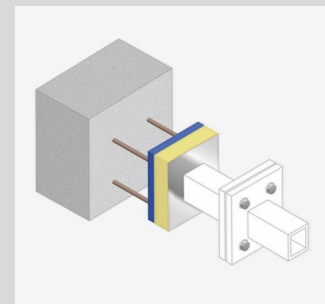
Stahl-Stahl-Verbindung



Anschluss Mauerwerk an Fassade



Anschluss des Säulenfußes



Stahl-Beton-Verbindung

Druckfestigkeit bei 23°C (73°F)	Einheit	Wert	Test Standard
Charakteristisch	MPa (PSI)	105.4 (15,287)	ISO 826
Gestaltung	MPa (PSI)	84.3 (12,226)	ISO 826

Mechanische Eigenschaften

Biegefestigkeit	MPa (PSI)	115 (16,679)	ISO 178:2001
E-Modul	MPa (PSI)	4100 (594,657)	ISO 527-1
Dehnung beim Bruch	%	>20	ISO 527-1
Druckmodul	MPa (PSI)	3000 (43,511)	ISO 604:2002
Scherfestigkeit	MPa (PSI)	76 (11,000)	ASTM D732

Physikalische Eigenschaften

Dichte	g/cm ³ (lb/ft ³)	1.15 (72)	ISO 1183
Wasseraufnahme 24h 23°C (24h 73°F)	%	0.95 (max)	ISO 1606
Feuchtigkeitsabsorption (Sättigung)	%	7	ISO 62:1999

Thermische Eigenschaften

Betriebstemperatur	°C (°F)	-40 +160 (-40 +320)	
Koeffizient der linearen thermischen Ausdehnung	°C-1	8x10-5	ISO 11359-2
Wärmeleitfähigkeit	W/m. K (BTU/Hr/ft ² /in/°F)	0.184 (1.28)	ISO 12667
Flammwidrigkeit	°C	HB	IEC 60695-11-10

Verfügbare Dicken

Breite 1.000 mm (39") x Länge 2.000 mm (79")	mm (")	6 (0.236)	
Breite 1.220 mm (48") x Länge 2.000 mm (79")	mm (")	10 (0.393), 12 (0.472), 16 (0.629), 20 (0.787), 25 (1)	

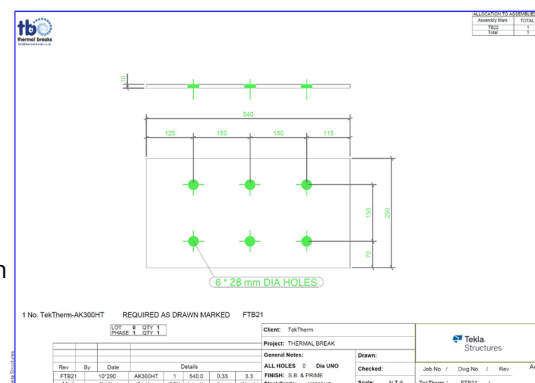
Verantwortlichkeiten in der Lieferkette

- Thermische Modellierung – Architekt
- Strukturelle Bewertung – Bauingenieur
- Kostenbewertung – QS
- Installation – Auftragnehmer

Kostenvoranschläge

Die folgenden Informationen sind für Angebote erforderlich

- Werkstoffspezifikation – TekTherm™ AK200, AK300HT oder AK-FR
- Abmessungen des Pads
- Dicke
- Anzahl und Größe der Löcher
- Menge
- Lieferadresse



RoHS-Richtlinie

Gefährliche Produkte, die in der EU-Richtlinie 2011/65/EU (ROHS-Richtlinie), § 4 Absatz 1, aufgeführt sind, werden in diesem Material nicht als Inhaltsstoffe verwendet.

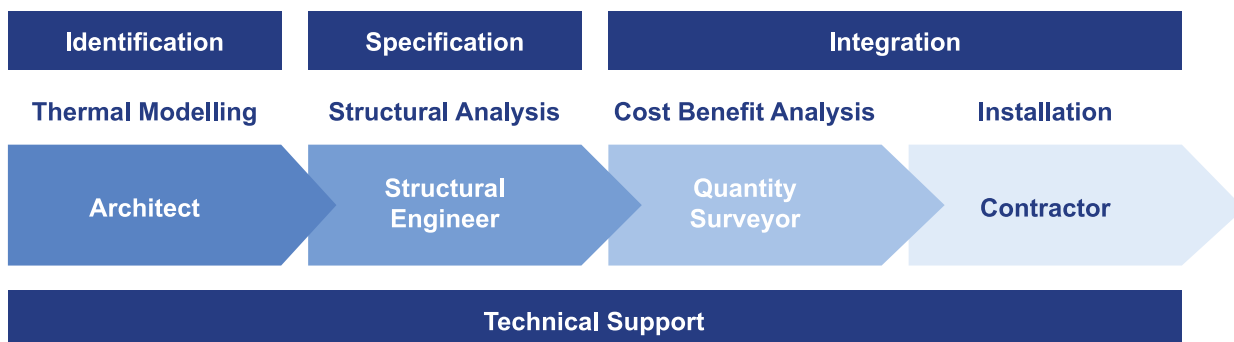
Vorteile

- Asbestfrei
- Geringe Wärmeleitfähigkeit
- Ausgezeichnete Toleranzen in Bezug auf die Parallelität
- Lange Lebenserwartung > 50 Jahre (abhängig von den Betriebsbedingungen)
- Geringe Wasseraufnahme
- Gute Kohlenwasserstoffstabilität
- Gute chemische Stabilität
- Ausgezeichnete mechanische Haltbarkeit
- Sehr gute elektrische Eigenschaften

Wir bemühen uns, alle Bestellungen innerhalb von 5 Arbeitstagen zu liefern, sind jedoch mit den Anforderungen der Branche bestens vertraut und werden diese daher immer in der kürzest möglichen Zeit abwickeln. Bitte rufen Sie uns an, wenn Sie einen dringenden Bedarf haben, und wir werden Ihre Bestellung zu beschleunigen.

Vor-Ort- und Off-Site-Unterstützung

Wir sind gerne bereit, Ihre Anwendung zu besprechen und Sie bei der Auswahl der richtigen thermischen Trennmaterialien für Ihr Projekt zu unterstützen.



Tekla Plugin verfügbar für Thermal Breaks Ltd.

Dieses Plugin-Tool ermöglicht eine einfache und effiziente Konstruktion und Detaillierung unserer thermisch getrennten Platten innerhalb von Gebäuden mit Stahlrahmen.

Verfügbar unter <https://thermal-breaks.group>

Updated 04/01/2024