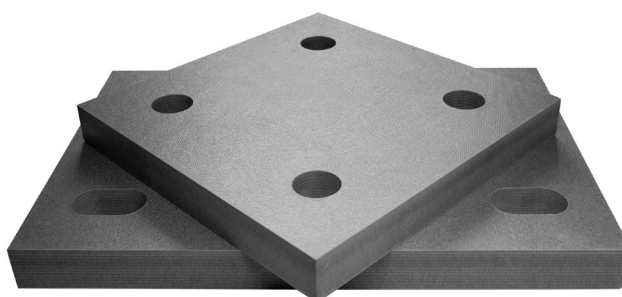


Specifiche del materiale

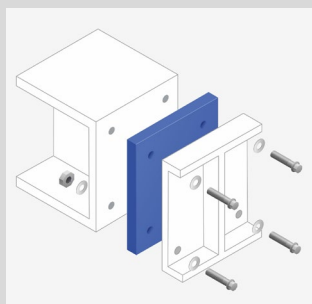
I giunti termici TekTherm™ AK-FR sono progettati per avere una classificazione antincendio A2, un'elevata resistenza alla compressione e una bassa conduttività termica. Conforme all'uso in edifici di altezza superiore a 18 metri secondo il documento B delle norme edilizie, questo materiale consente ai progettisti di soddisfare più requisiti in uno solo.

TekTherm™ AK-FR è stato testato in modo indipendente e soddisfa i requisiti A2-s1,d0 (il rapporto completo del laboratorio è disponibile su richiesta). Possiamo fornirli sotto forma di tamponi tagliati, strisce o in qualsiasi altra forma entro i parametri del materiale.

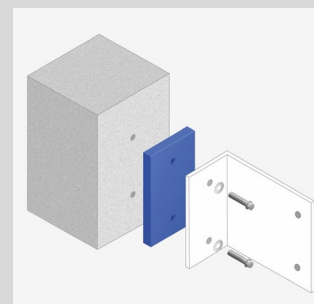


Applicazioni

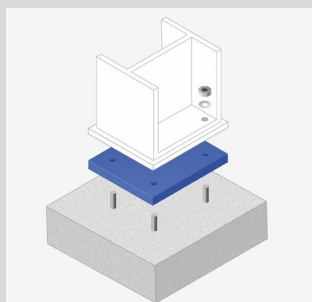
- Da acciaio a acciaio
- Da acciaio a calcestruzzo
- Da calcestruzzo a calcestruzzo
- Da acciaio a legno
- Balconi
- Tettoie
- Brise-soleil
- Coperture per impianti
- Sistemi di facciata
- Balaustre
- Parapetti
- Sistemi a prova di uomo
- Scale
- Unità di manutenzione degli edifici



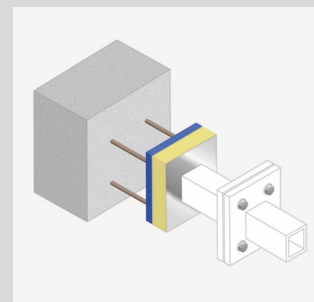
Connessione acciaio-acciaio



Collegamento tra muratura e rivestimento



Collegamento alla base della colonna



Connessione acciaio-calcestruzzo

Proprietà del materiale

		23°C	550°C
Resistenza alla compressione (MPa) Caratteristica	EN ISO 604	418	232
Resistenza alla compressione (MPa) Design	EN ISO 604	335	185
Conducibilità termica (W/m.K)	EN 12667	0.2	
Classificazione antincendio	EN 13501-1	A2-s1,d0	
Densità (Kg/m³)	EN 1602	2092	
Spessori disponibili (mm)		2, 3, 5, 6, 10, 12, 15, 20 & 25	
Tolleranza sullo spessore (mm)		+0.28 (2) +0.42 (3) +0.70 (5) +0.84 (6) +1.00 (10) +1.20 (12) +1.50 (15) +2.00 (20) +2.50 (25)	

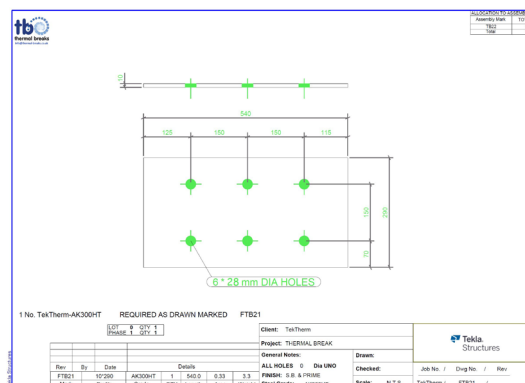
Responsabilità della catena di approvvigionamento

- Modellazione termica – Architetto
- Valutazione strutturale – Ingegnere strutturale
- Valutazione dei costi – QS
- Installazione – Appaltatore

Citazioni

Per le quotazioni sono necessarie le seguenti informazioni

- Specifiche del materiale – TekTherm™ AK200, AK300HT o AK-FR
- Dimensioni del cuscinetto
- Spessore
- Numero e dimensioni dei fori
- Quantità
- Indirizzo di consegna



Direttiva RoHS

I prodotti pericolosi elencati nella direttiva UE 2011/65/UE (direttiva ROHS), §4 sezione 1, non sono utilizzati come ingredienti in questo materiale.

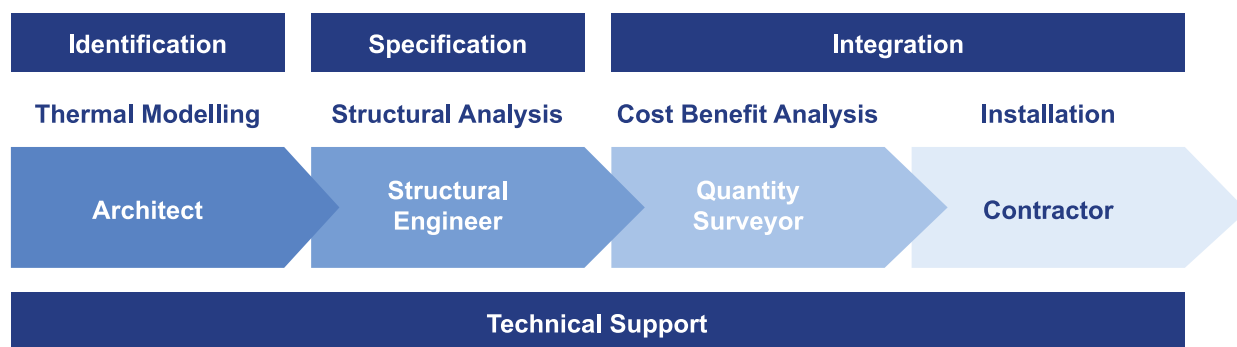
Vantaggi

- A2-s1, d0 Classificazione antincendio
- Senza amianto
- Bassa conducibilità termica
- Tolleranze eccellenti rispetto al parallelismo
- Lunga aspettativa di vita >50 anni (a seconda delle condizioni operative)
- Basso assorbimento d'acqua
- Buona stabilità agli idrocarburi
- Buona stabilità chimica
- Eccellente durata meccanica
- Ottime proprietà elettriche

Il nostro obiettivo è quello di consegnare tutti gli ordini entro 5 giorni lavorativi, ma siamo ben consapevoli dei requisiti del settore e quindi li consegneremo sempre nel più breve tempo possibile. Se avete un'esigenza urgente, chiamateci e provvederemo a velocizzare il vostro ordine.

Assistenza in loco e fuori sede

Siamo a disposizione per discutere della vostra applicazione e per assistervi nella scelta dei materiali a taglio termico più adatti alle specifiche del vostro progetto.



Tekla Plugin verfügbar für Thermal Breaks Ltd.

Dieses Plugin-Tool ermöglicht eine einfache und effiziente Konstruktion und Detaillierung unserer thermisch getrennten Platten innerhalb von Gebäuden mit Stahlrahmen.

Verfügbar unter <https://thermal-breaks.group>

Updated 26/05/2026



+44 (0)800 6444 949

info@thermal-breaks.group

Page 3 of 3