

## Specifiche del materiale

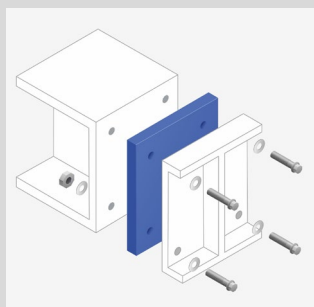
TekTherm™ AK200 è un taglio termico strutturale per impieghi medi, che offre buone proprietà di isolamento termico e resistenza alla compressione.

TekTherm™ AK200 è stato testato e certificato in modo indipendente, per cui i progettisti e i clienti sanno di acquistare un prodotto di qualità. Possiamo fornirli in pastiglie tagliate, strisce o in qualsiasi altra forma entro i parametri del materiale.

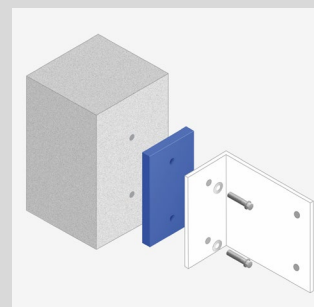


## Applicazioni

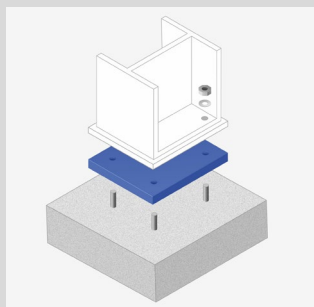
- Da acciaio a acciaio
- Da acciaio a calcestruzzo
- Da calcestruzzo a calcestruzzo
- Da acciaio a legno
- Balconi
- Tettoie
- Brise-soleil
- Coperture per impianti
- Sistemi di facciata
- Balaustre
- Parapetti
- Sistemi di sicurezza per l'uomo
- Staircases
- Unità di manutenzione degli edifici



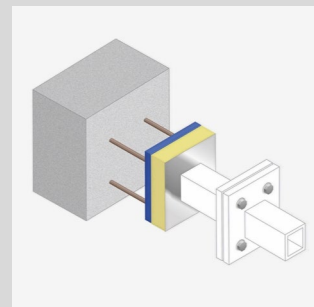
Connessione acciaio-acciaio



Collegamento tra muratura e rivestimento



Collegamento alla base della colonna



Connessione acciaio-calcestruzzo



## Direttiva RoHS

I prodotti pericolosi elencati nella direttiva UE 2011/65/UE (direttiva ROHS), §4 sezione 1, non sono utilizzati come ingredienti in questo materiale.

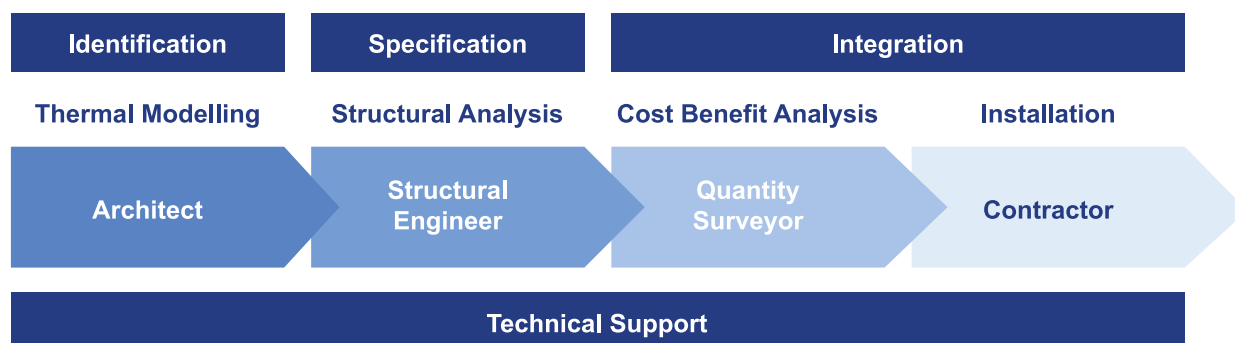
## Vantaggi

- Senza amianto
- Buona stabilità agli idrocarburi
- Bassa conducibilità termica
- Buona stabilità chimica
- Tolleranze eccellenti rispetto al parallelismo
- Eccellente durata meccanica
- Lunga aspettativa di vita > 50 anni (a seconda delle condizioni operative)
- Ottime proprietà elettriche
- Basso assorbimento d'acqua

Il nostro obiettivo è quello di consegnare tutti gli ordini entro 5 giorni lavorativi, ma siamo ben consapevoli dei requisiti del settore e quindi li consegneremo sempre nel più breve tempo possibile. Se avete un'esigenza urgente, chiamateci e faremo in modo che il vostro ordine venga accelerato.

## Assistenza in loco e fuori sede

Siamo a disposizione per discutere della vostra applicazione e per assistervi nella scelta dei materiali a taglio termico più adatti alle specifiche del vostro progetto.



### Tekla Plugin verfügbar für Thermal Breaks Ltd.

Dieses Plugin-Tool ermöglicht eine einfache und effiziente Konstruktion und Detaillierung unserer thermisch getrennten Platten innerhalb von Gebäuden mit Stahlrahmen.

Verfügbar unter <https://thermal-breaks.group>

Updated 04/01/2024



+44 (0)800 6444 949

info@thermal-breaks.group

Page 3 of 3